

# KANTEN- STECHER

GESTALTEN SIE EINE  
PERFEKTE RASENKANTE



*edgestyler*

**ELIET**<sup>®</sup>

Harmonie mit der Natur



# edgestyler

## FÜR DIE PERFEKTE RASENKANTE

ELIET führt in 2009 einen ganz neuen Kantenstecher auf dem Markt ein, den ELIET Edge Styler. Eliet ist der Erfinder des Kantenstechers und gewann damit 1997 die Auszeichnung Bronzen Are auf der Agribex. Das neue Design soll vor allem den Komfort für den Benutzer steigern und zudem eine maximale Wendigkeit ermöglichen. Neben der präzisen Begradigung von Rasenkanten ist die ELIET-Maschine nun auch hervorragend zum Stechen von runden, kurvigen Rasenkanten geeignet. Damit folgt der ELIET-Kantenstecher den neuen Trends in der Gartenarchitektur, in der die Formfreiheit der Rasenpartien immer wichtiger wird. Darüber hinaus stellt dieser innovative Entwurf eine Revolution für Greenkeeper dar, da sie nun endlich über eine geeignete Maschine verfügen, mit der sie präzise Ausbesserungen an den Golfbunkern durchführen können.

## MAXIMALE SICHERHEIT

Die Sicherheit steht an erster Stelle bei dem Konzept, das Eliet hier vorstellt. Im Vergleich zu den alternativen Produkten, die mit einem sich drehenden Messer arbeiten, ist die Bewegungsgeschwindigkeit des hier verwendeten Messers um etwa ein Drittel langsamer. Dadurch entsteht beim Schneiden keine Projektion und demnach keine Gefahr der Beschädigung durch Steinschläge oder der Verletzung des Anwenders. Das Messer arbeitet ständig unter der Oberfläche, wodurch keine Gefahr der Verletzung der unteren Gliedmaßen besteht. Sobald das Messer aus dem Boden gehoben wird, schaltet sich der Antrieb aus und das Messer kommt zum Stillstand. Dadurch kann keine Gefahr von der Maschine ausgehen.



ELIET Edgestyler PRO

ELIET Edgestyler STD

## UMWELTFREUNDLICH

Für die Durchführung der stechenden Schneidbewegung benötigt der Edge Styler nur sehr wenig Kraft. Aus diesem Grund braucht der Motor nicht mit einer maximalen Drehzahl zu arbeiten. 2800 U/min sind mehr als genug, um sowohl die Messer als auch den Radantrieb mit ausreichender Kraft zu versehen. Diese Eigenschaft hat einen günstigen Effekt auf den Benzinverbrauch und der Bediener ist keinem hohen Lärmpegel ausgesetzt.



## MULTIFUNKTIONALITÄT

Der Edge Styler hat wesentlich mehr zu bieten als ein klassischer Kantenschneider. Nach der Winterperiode benötigt jede Rasenfläche im Frühling eine gründliche Pflege. So muss auch die Rasenkante aufpoliert werden und ihre Form neu nachgezogen werden. Hier eignet sich der Edge Styler für eine schnelle und präzise Bearbeitung besonders gut. Gleiches gilt am Ende einer intensiven Mähseason, wenn die Rasenkanten durch die wöchentlichen Mäheinsätze stark beansprucht werden. Der Edge Styler kann die abgesenkten Rasenkanten wieder leicht ausbessern. Während der Mähseason muss das Gras, das am

äußersten Rand des Rasens wächst, ebenfalls gemäht werden. Oft erreicht man diese Rasenkante mit dem Mäher nicht, also muss hier ein Kantenschneider die Arbeit erledigen. Für diese Arbeit kann

der Edge Styler ebenfalls eingesetzt werden. Mit Hilfe eines kleinen Umbausatzes kann der Edge Styler in weniger als 5 Minuten zu einem Kantenschneider umfunktioniert werden. Neben der Ausbesserung und Pflege von Rasenkanten ist der Edge Styler auch für weitere unangenehme Arbeiten die ideale Hilfe, wie etwa untiefe Spalten einbringen, Gleichspannungskabel einarbeiten, eine Terrasse freimachen,...

## KOAXIALER MESSERANTRIEB

Der Antriebsmechanismus funktioniert nicht mit Ketten oder anderen verschleiß- und wartungsintensiven Teilen, das macht die Maschine langlebig und zuverlässig. Der Scharnierpunkt des Messerarms und der Achse, die die Antriebsstange antreibt, liegt auf derselben Achsline. Dies hat den Vorteil, dass Verdrehungen des Messerarms keinerlei nachteilige Auswirkung auf den Antriebsmechanismus haben. Diese Technologie hat zudem zum einzigartigen Design der Maschine geführt, das dem Anwender viele Vorteile bietet (Wendigkeit, Kompaktheit, Gewichtsverteilung, Gebrauchskomfort,...)



# EDGESTYLER STD/PRO

## EIGENSCHAFTEN



### REIFEN MIT STOLLEN

Ein Fußballer hat für eine bessere Bodenhaftung auf dem Fußballfeld Stollen an den Füßen. Der ELIET Edge Styler wurde auch mit Stollen ausgerüstet, um die Bodenhaftung, insbesondere wenn diese feucht ist, zu verbessern. Dies hat zudem den Vorteil, dass auch die Terrasse nicht beschädigt wird, wenn man darüber fährt. Die konische Form der Stollen sorgt zudem dafür, dass sich dort Schmutz nicht so schnell anhaften kann.

### FUSSPEDAL MIT RASTERFUNKTION

Um das Messer in den Untergrund zu setzen, nutzt ELIET die starken Beinmuskeln. Dazu wurde an der linken Seite der Maschine ein Stufenpedal angebracht. Wer es nicht schafft, das Messer auf Antrieb in die gewünschte Tiefe zu bringen, kann das Messer über eine Rasterfunktion in mehreren Stufen in die jeweilige Tiefe bringen.



### FREE STYLE RUNDUNGEN

Die Kreativität bei der Verlegung von Rasenflächen heutzutage kennt kaum Grenzen. Rechteckige Rasenparzellen wurden durch Graspartien mit freien Formen ersetzt. Der Edge Styler wurde entworfen, um neben den klassischen geraden Rasenflächen nun auch diese runden Formen problemlos anzulegen. Zwei Besonderheiten der Konstruktion machen dies möglich:

Das Gerät wurde für den Zweiradbetrieb entworfen. Die Zweiradlösung garantiert Stabilität und sorgt gleichzeitig für maximale Wendigkeit. Die Maschine in ihrer heutigen Ausführung besitzt ein zusätzliches Schwenkrad, das dem Anwender noch mehr Bedienkomfort bietet.



# EDGE TYLER STD/PRO EIGENSCHAFTEN

## SCHWENKRAD

Die Maschine verfügt über drei Räder, wobei das dritte Rad ein Schwenkrad ist, das die Wendigkeit der Maschine nicht beeinflusst, sondern in einem späteren Stadium in das Konzept integriert wurde, um den Komfort für den Bediener zu erhöhen. Das Messer bewegt sich auf der Höhe der Achse der beiden Antriebsräder, wodurch es nahtlos der Fahrlinie folgt und es dem Bediener leicht gemacht wird, die gewünschte Rundung zu gestalten. Für die Gestaltung gerader Kanten lässt sich das Schwenkrad des Edge Styler PRO in der Geradeaus-Position verriegeln. Auf diese Weise nimmt man der Maschine die Beweglichkeit, die für das Schneiden von geraden Kanten nicht erwünscht ist.

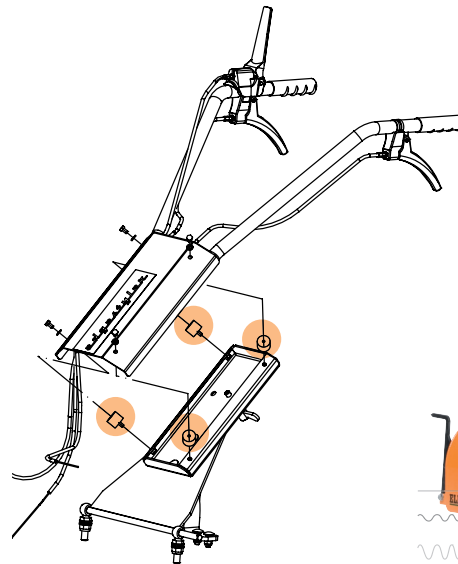


## RADANTRIEB

Die Maschine ist mit einem Radantrieb ausgestattet, der das sich bewegende Messer nach vorne drückt. Macht das Messer eine Vorwärtsbewegung, so verstärkt der Radantrieb bzw. der Widerstand des Bodens, durch den das Messer geführt wird, die Arbeitskraft des Messers. Der Rückwärtsbewegung des Messers wirkt der Radantrieb entgegen und bewirkt so eine Dämpfung. Dieser Radantrieb ist mit dem Hebel am Lenkrad einfach einzuschalten.

## VIBRATIONSARM

Da die Maschine die Rasenkante mit Abstechbewegungen gestaltet, entstehen logischerweise Vibrationen, die sich ungünstig auf den Komfort für den Bediener auswirken, der diese Vibrationen an den Armen spürt. Der Entwurf von ELIET ist etwas Besonderes, da dieser dafür sorgt, dass diese Vibrationen begrenzt werden. Die Technologie, die dahinter steckt, basiert auf einer Ausgewogenheit der Gewichtsverteilung und Massenträgheit der Maschine. Der Schwerpunkt der Maschine ist sehr niedrig, da sich 30% des Gesamtgewichtes auf den Rädern befinden. Das bedeutet, dass der Schwerpunkt auf der Höhe der Messerführung liegt. Durch diesen niedrigen Schwerpunkt werden die stechenden Impulse des Messers nahezu vollständig in eine lineare Bewegung der Masse der Maschine umgewandelt. Da das Gesamtgewicht der Maschine fast 95 kg beträgt, wird die Energie den einfachsten Weg wählen



und anstatt die Maschine zu bewegen, wird das Messer durch den Boden schneiden. Das Messer arbeitet mit einer Frequenz von 15 Hz. Aufgrund der Massenträgheit der Maschine kann diese Frequenz nicht übernommen werden und es entsteht eine Dämpfung.

Bei der PRO-Ausführung des Edge Styler ist darüber hinaus noch eine zusätzliche Vibrationsdämpfung eingebaut, mit der auch hochfrequente Vibrationen aufgefangen werden.

# EDGESTYLER STD/PRO

## EIGENSCHAFTEN



### FÜHRUNGSEINRICHTUNG

Wenn eine Rasenkante verschwunden ist oder teilweise zerstört wurde, dann ist damit auch der Referenzpfad für das Stechen einer neuen Kante weg. In diesem Fall empfiehlt es sich, unabhängig von der bestehen Rasenkante eine Schnur als Richtlinie für eine neue Rasenkante zu benutzen. Jetzt kann man die praktische Führungseinrichtung vorne am Kantenstecher benutzen, um der Richtschnur zu folgen. Der Edge Styler PRO ist serienmäßig mit der Führungseinrichtung ausgestattet und kann auch für die STD-Version bestellt werden.

### DOPPELTE FAHRGESCHWINDIGKEIT

Da die Geschwindigkeit, mit der man Kanten, Spalten oder Kabel steckt, von der Bodenbeschaffenheit und den Hindernissen in dem untiefen Untergrund abhängt, ist es wichtig, die Fahrgeschwindigkeit gut anzupassen. ELIET hat hierfür ein kompaktes Zweiganggetriebe entwickelt, das eine Eingangsdrehzahl von 2800 U/min um das 54-fache reduziert. Beim Einschalten der Traktion kommt der Radantrieb langsam in Gang, damit die Räder nicht durchrutschen können. Die Maschine beschleunigt auf eine Geschwindigkeit von 0,9 km/h, die der Idealgeschwindigkeit für das Stechen von Rasenkanten entspricht. Die großen Räder sind mit einer Gummischicht ummantelt. Das Profil der Räder ist den Stollen an Fußballschuhen nachempfunden. Wie ein Fußballspieler, so will auch der Edge Styler eine optimale Bodenhaftung auf dem Rasen haben, um das stechende Messer nach vorne zu treiben. Vor allem im Herbst, wenn die Rasenflächen etwas feuchter sind, ist dieses Profil ein unbestrittener Vorteil. Hierdurch wird das Wegrutschen der Räder vermieden, wodurch Schäden an der Grasmatte vermieden werden. Beim PRO-Modell kann man zwei unterschiedliche Geschwindigkeiten, sehr einfach über den Bedienhebel, wählen und die Fahrgeschwindigkeit nach Bedarf verdoppeln.



### VERSTELLBARES LENKRAD

Der ELIET Edge Styler soll dem Bediener optimalen Komfort und ergonomisches Arbeiten ermöglichen. Wie bereits erwähnt, wurden besondere Anstrengungen unternommen, um die Vibrationen für den Bediener zu verringern. Hierdurch werden Ermüdungserscheinungen des Oberkörpers bei lang andauernden Arbeiten vermieden. Um dem Bediener während der Benutzung eine ideale Haltung zu ermöglichen, ist das Lenkrad des Edge Styler PRO stufenlos in der Höhe verstellbar. Da die Maschine auch für die Pflege von Rändern von Bunkern auf Golfplätzen entwickelt wurde, ist das Lenkrad der PRO-Version auch seitlich und im Winkel verstellbar, damit der Bediener auch bei Neigungen des Geländes immer in einer bequemen Haltung arbeiten kann. Das verstellbare Lenkrad ist auch für den Edge Styler PRO erhältlich.

### ANTI-DEVIATIONSSCHEIBE

Bei der Gestaltung einer freien Rasenkante weicht die Maschine durch den Druck auf den Flügel beim Abstechen der Sode seitlich leicht ab. Aus diesem Grund wird die PRO-Version des Edge Styler serienmäßig mit einer Anti-Deviationsscheibe ausgestattet. Die gezahnte Scheibe kann in den Boden eingelassen werden, wobei sich die Zähne während der Fahrt mit der Maschine in den Boden drücken. Diese bilden gewissermaßen einen Anker, die das seitliche Abweichen der Maschine verhindern. Hierdurch können glatte, durchgehende Rasenkanten entstehen. Die Anti-Deviationsscheibe ist serienmäßig im Edge Styler PRO eingebaut und kann auch für die STD-Version bestellt werden.



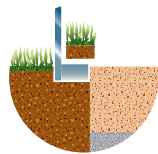
# EDGESTYLER STD/PRO OPTIONEN

## MESSERAUSWAHL

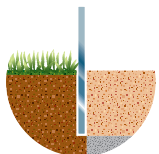
Der Edge Styler wurde in erster Linie entworfen, um die Bearbeitung von Rasenkanten zu mechanisieren. Der technische Vorgang gleicht dem eines Messers. Mit horizontalen Spatenstichen wird ein kleines Stück Sode entfernt und es entsteht eine glatte Kante, die je nach verwendetem Messer die entsprechende Form annimmt. Das neue Design erlaubt es zudem, die Messer einfach und ohne Einsatz von Werkzeug auszutauschen, was natürlich Zeit spart. In Abhängigkeit davon, welches Messer eingesetzt wird, kann das Gerät für viele verschiedene Anwendungszwecke zum Einsatz kommen:



**Standardmesser** Für die klassische Anwendung bei einer freien Kante benutzen Sie das Standardmesser. Dieses Messer ist in verschiedenen Arbeitstiefen erhältlich. Das Messer verfügt über einen Flügel, mit der die abgestochene Sode gleich zur Seite gelegt werden kann. Sie werden sehen, dass das Messer einen horizontalen Bereich hat. Dieser sorgt dafür, dass sowohl horizontal als auch vertikal eine glatte Kante entsteht.



**Bordkantenmesser** Dieses Messer ist hervorragend geeignet, um entlang von Terrassenrändern und Bordkanten zu arbeiten. Es schneidet die Sode ab und bringt diese nach oben. So entsteht ein kleiner, unauffälliger Spalt zwischen der Rasenfläche und Terrasse. Das Messer schneidet nicht tiefer als 20mm in den Untergrund, so dass Fundamente nicht beschädigt werden können.



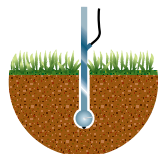
**Gerades Messer** Wenn ein Rasen sich allmählich die Terrasse einverleibt und Sie möchten die Ordnung wieder herstellen, bietet der ELIET Edge Styler eine letzte Alternative. Mit diesem geraden Messer schneiden Sie den hinauswachsenden Teil des Rasens ab. Anschließend können Sie den abgeschnittenen Teil ganz einfach mit einer Schaufel von der Terrasse entfernen.



**Golfbunkermesser** Mit diesem Messer können Sie sehr hohe Kanten, so wie sie bei Golfbunkern vorkommen, pflegen. Das Lenkrad, das speziell für die Pflege von Bunkern auf dem Golfplatz angebracht wurde, ist auch seitlich und im Winkel verstellbar, damit der Bediener unabhängig von den Hügeln und Abhängen auf dem Gelände stets in einer bequemen Position arbeiten kann.



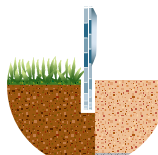
**U-förmiges Messer** ELIET bietet ein U-förmiges Messer an, das hervorragend geeignet ist, um ohne viele Schäden vorübergehende Furchen in Rasenflächen zu ziehen, z.B. zum Anlegen von Bewässerungssystemen oder Verlegen eines Niedervoltkabels. Da die ausgestochene Sode danach wieder in die Furche eingesetzt werden kann, ist dieser Eingriff sehr diskret und innerhalb kürzester Zeit unsichtbar.



**Kabelverlegemesser** Um Grasflächen für den Einsatz von Roboter Rasenmähern vorzubereiten, muss ein Kabel verlegt werden. Der Edge Styler kann mit dem Kabelverlegemesser, das mit einer Kabelspule verbunden ist, ein Gleichspannungskabel oberflächennah in die Grasmatte einbringen, ohne diese zu beschädigen. Dieses Messer ist nur für den Edge Styler Pro erhältlich.



**Winkelmesser** Wenn eine Rasenfläche an eine Terrasse oder einen Gartenweg angrenzt und Sie möchten hier einen Spalt schaffen oder instand setzen, müssen Sie ein Winkelmesser montieren. Diese häufig durchzuführende Arbeit können Sie mit dem ELIET Edge Styler schnell in Angriff nehmen.



**Set Zusatzfunktion Kantenschneider** Mit diesem Set, das optional erhältlich ist, kann man den Edge Styler in weniger als fünf Minuten zu einem Kantenschneider umbauen. Zwei Zahnscheiben führen eine scherenähnliche Schneidbewegung aus, die es erlaubt überwucherndes Gras, wie es z.B. an Bordsteinkanten und Terrassenübergängen entsteht, exakt, sauber und messerscharf zu entfernen.

### Standardmesser Art. Nr.

Arbeitstiefe	Art. Nr.
20 mm	BU 104 100 100
40 mm	BU 104 100 200
60 mm	BU 104 100 300
80 mm	BU 104 100 400
100 mm	BU 104 100 500

### Gerades Messer Art. Nr.

Länge	Art. Nr.
40 mm	BU 104 101 100

### U-förmiges Messer Art. Nr.

Breite	Art. Nr.
35 mm	BU 104 102 100
50 mm	BU 104 102 200

Länge 50 mm

### Winkelmesser Art. Nr.

Länge	Art. Nr.
20 mm	BU 104 103 100
40 mm	BU 104 103 200
60 mm	BU 104 103 300

### Bordkantenmesser Art. Nr.

Arbeitstiefe	Art. Nr.
45 mm	BU 104 104 100

### Golfbunkermesser Art. Nr.

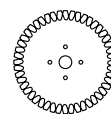
Länge	Art. Nr.
130 mm	BU 104 103 400
180 mm	BU 104 103 500

### Kabelverlegemesser Art. Nr.

Arbeitstiefe	Art. Nr.
50 mm	BU 104 104 200

### Set Zusatzfunktion Kantenschneider Art. Nr.

MA 010 001 006



----- Untergrund

Auf Anfrage sind auch Messeranfertigungen auf Maß möglich.



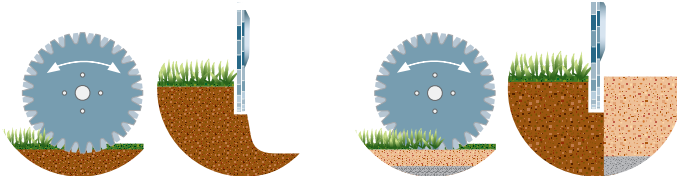
# EDGESTYLER STD/PRO OPTIONEN



Kantenschneidmesser für Bordsteinkanten

## SET ZUSATZFUNKTION KANTENSCHNEIDER

Beim Abstechen von Rasenkanten erfüllt der Edge Styler die Funktion eines „motorisierten Spaten“ er kann zudem aber auch noch als Kantenschneider eingesetzt werden. D.h. mit dem Edge Styler kann man Rasenkanten formen und auch Rasenkanten nach dem Grasschnitt regelmäßigen pflegen und nachschneiden. Denn eine perfekt gearbeitete Rasenkante verleiht dem gesamten Garten eine besonders gepflegte Ausstrahlung.



Kantenschneidmesser für Bordsteinkanten

Kantenschneidmesser für Zwischenbereiche



## KOMFORT UND SICHERHEIT

Die Schnittführung des Edge Styler ist weniger aggressiv als die des Kantenschneiders und damit für den Bediener angenehmer in der Anwendung. Zudem kommen alle Vorteile des Edge Styler wie Radantrieb, vibrationsgedämpfte Lenkung, Höheneinstellung und sehr leise Arbeitsweise zum Tragen, denn dieser Schnittmechanismus verlangt weniger Motorleistung und damit geringere Umdrehungszahl. Da die Messer keine Drehbewegung ausführen, schnell auch kein Material weg und selbst das Schneiden entlang von verhärteten Kanten bleibt vollkommen ungefährlich. Messerbruch ist bei dieser Technik nahezu ausgeschlossen.

# EDGESTYLER STD/PRO OPTIONEN



## WARTUNGSFREUNDLICH

Die Tiefeneinstellung der Messerscheibe erfolgt über einen stabilen Rastermechanismus. Das Messer schneidet nur im eingestellten Bereich. Ist dieser abgenutzt, dreht man die Messerscheibe um eine Achtel-Drehung weiter und kann so ohne nachzuschleifen, den Arbeitsgang fortsetzen. D.h. erst nach achtmaligem Weiterdrehen muss das Messer nachgeschliffen oder ersetzt werden.

## UMBAUSATZ SET ZUSATZFUNKTION KANTENSCHNEIDER

Ein raffiniert durchdachter Umbausatz macht den Edge Styler in fünf Minuten zum idealen Kantenschneider. Dabei wird das Gras nach dem Prinzip einer messerscharfen Schere geschnitten und nicht wie beim klassischen Kantenschneider mit einer drehenden Messerscheibe bearbeitet. Diese Schnittführung wird zwischen einem bewegenden und einem feststehenden Zahnmesser ausgeführt. Das Gras wird zwischen den vielen Zähnen sehr präzise abgeschnitten während die Rasenkante nicht beschädigt wird.

## GEWICHTE

Der Edge Styler PRO kann auf Anfrage mit Zusatzgewichten ausgestattet werden, wodurch das Gewicht hinten mit zwei Scheiben um 20 kg erhöht wird. Das wirkt sich verbessernd auf den Antrieb aus und erhöht den Bedienkomfort, da die Vibrationen noch geringer werden. Zur Montage der Gewichte ist kein Werkzeug erforderlich.



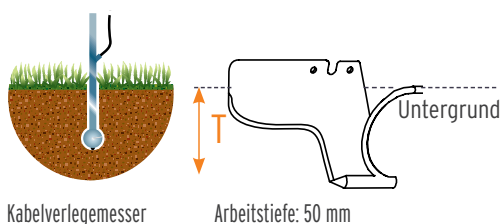
# EDGESTYLER PRO OPTIONEN

## KABELVERLEGEMESSER

### 1/FÜR RASENMÄHROBOTER

Weil das Rasenmähen nicht jedermanns Sache ist, sehen wir mehr und mehr Gartenroboter, die uns diese Arbeit abnehmen und täglich geräuschlos das Gras schneiden bis ein schöner, kräftiger Rasen entsteht. Dem Gartenfreund bleibt dadurch mehr Zeit den Garten zu genießen und die störende Lärmbelastigung, die herkömmliche Rasenmäher verursachen, bleibt, auch zur Freude der Nachbarn, aus.

Ein Grund für die manchmal noch zögerliche Haltung einen Rasenmäherroboter anzuschaffen sind die gefürchteten aber notwendigen Kabelverlegearbeiten in der Rasenfläche. Die einfachste und schnellste Lösung hierfür bietet der ELIET Edge Styler Pro!

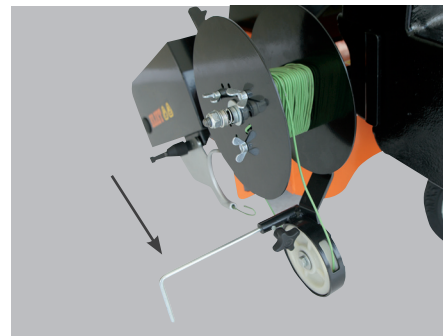


Mit dem Kabelverlegemesser, das extra für diese Zwecke entwickelt wurde, kann man mit dem Edge Styler ein Gleichspannungskabel in der gewünschten Tiefe in die Grasmatte einarbeiten. In weniger als zwei Minuten ist das Kabelverlegesystem auf dem Gerät installiert und kann mit allen gängigen Kabelsorten und Spulengrößen betrieben werden.

Das Kabelverlegeset ist für Mähroboter folgender Marken ausgelegt: Ambrogio (Zucchetti), Robomow, Wiper (Zucchetti), Husqvarna Automower, Belrobotics, Lizard (Zucchetti), iMow (Viking),...

# EDGESTYLER PRO OPTIONEN

Das Spezialmesser zieht eine unsichtbare Furche in das Gras ohne es zu beschädigen. Das DC-Kabel wird durch ein feines Röhrchen im Messer gefädelt und in ca. 6 cm Tiefe in den Boden gelegt. Diese Tiefe ist ideal für den Betrieb des Gartenroboters und gleichzeitig wird der nötige Sicherheitsabstand zur Oberfläche eingehalten, so dass später gefahrlos vertikutiert und nachgesät werden kann.



Praktisch und zeitsparend ist auch der einstellbare Abstandsanzeiger. Dieser ermöglicht die Einarbeitung des Kabels im gewünschten Abstand zur Rasenkante, ohne dass es nötig ist vorher eine Markierung anzubringen. Der Schwerpunkt des Edge Styler liegt bei den beiden zentralen Antriebsrädern, so ist das Gerät in sich ausgewogen und leicht zu wenden.

Anschaulich ist das in der Videosequenz auf [www.eliet.eu](http://www.eliet.eu) zu verfolgen.



## 2/ HUNDEZAUN

Als Tierliebhaber fühlen Sie sich für die Sicherheit Ihres Haustieres verantwortlich und um es außerhalb Ihres Grundstückes keinerlei Gefahr auszusetzen, kann ein unsichtbarer Schutzzaun ihr Tier auf dem eigenen Gelände halten ohne es einsperren oder ständig beaufsichtigen zu müssen.

Das System arbeitet über ein Senderhalsband das auf ein unterirdisch verlegtes Gleichstromkabel reagiert und das Tier warnt, wenn es sich der Abgrenzung nähert. Auch hier ist der ELIET Edge Styler Pro die ideale Hilfe um in kürzester Zeit das Kabel im Untergrund zu verlegen.



# TECHNISCHE ANGABEN



## LEISTUNG

### STD PRO

Motorauswahl	4,0 PS Honda GC135	4,0 PS Honda GX120
Messerstärke	Stahl 3 mm	Stahl 3 mm
Messerbewegung	1000 Zykl./Min	1000 Zykl./Min
Fahrgeschwindigkeit (km/h)	0,9 km/h	einstellbar zwischen 0,9 oder 2 km/h
Tiefeneinstellung	abhängig vom Messer	abhängig vom Messer
Räder (Ø x R / Material)	Traktionsräder 260x100 mm Nylon-Schwenkrad/Rollenlager 200x50 mm	Traktionsräder 260x100 mm Aluminium-Schwenkrad/Kugellager 200x50mm
Übertragung	Antriebsstange	Antriebsstange
	Keilriemenantrieb für Messer	Keilriemenantrieb für Messer
	Keilriemenantrieb für Räder	Keilriemenantrieb für Räder
Höhenverstellbares Lenkrad	-	✓
Anpassung des Lenkeinschlags	-	✓
Antivibrations-Lenkrad	-	✓
Anti-Deviationsscheibe	Option	✓
Führungseinrichtung	Option	✓

## DESIGN

Abmessungen (LxBxH in mm)	1250x540x915 mm	1250x540x800/1030 mm
Gewicht	82 kg	94 kg

## OPTIONEN

Messer U-förmig	✓	✓
Winkelmesser	✓	✓
Golfbunkermesser	✓	✓
Bordkantenmesser	✓	✓
Gerades Messer	✓	✓
Set Zusatzfunktion Kantenschneider	✓	✓
Kabelverlegemesser	-	✓
Gewichte (max. 40 kg)	-	✓
Gewichtsträger	-	✓

Der Edge Styler ist eine Entwicklung des ELIET Creative Lab™



Die Entwicklung des ELIET Edge Stylers wurde unterstützt von

**HONDA**



Das einzigartige Konzept des Edge Stylers von Eliet wurde 1996 auf der internationalen Land- und Gartenbaumesse Agribex mit der 'Bronzenen Ähre' ausgezeichnet.

Besuchen Sie für mehr Informationen zum vollständigen Sortiment von Eliet unsere Website [www.eliyet.eu](http://www.eliyet.eu)



Rasensätkombi



Nachsätkombi



Kantenschneider



Vertikutierer



Häcksler



Laubbläser & Sauger

# ELIET®

**ELIET Deutschland nv**  
Diesveldstraat 2  
B-8553 Otegem, Belgien  
Tel. +49 (0)1805 999 373  
Fax +49 (0)1805 999 415  
deutschland@eliyet.eu  
[www.eliyet.eu](http://www.eliyet.eu)

**ELIET Österreich nv**  
Diesveldstraat 2  
B-8553 Otegem, Belgien  
Tel. +43 (0)1 310 04 08  
Fax +43 (0)1 310 04 70  
austria@eliyet.eu  
[www.eliyet.eu](http://www.eliyet.eu)

**IMPORT IN DER SCHWEIZ**  
**Paul Forrer ag**  
Aargauerstrasse 250  
Postfach 1734  
8048 Zürich, die Schweiz  
Tel. +41 44 439 19 19  
Fax +41 44 439 19 95  
office@paul-forrer.ch  
[www.paul-forrer.ch](http://www.paul-forrer.ch)

Ihr Fachhändler: